

見積参考資料

工事名 R2馬土 丸笹中継局 つ・一字葛籠 雨量観測設備改修工事

◇経費情報◇

工種区分	河川維持工事
単価地区	美馬5
施工地域・工事場所	補正無し（地方部 施工場所が一般交通等の影響を受けない場合）
前金支出割合	補正を行わない
契約保証	金銭的保証
現場環境改善費	計上しない

注意

「見積参考資料」は入札参加者の迅速で適正な工事費の見積りのための一資料であり、請負契約を拘束するものではない。

設計内訳書 (本01)

工事名	R 2馬土 丸笹中継局 つ・一字葛籠 雨量観測設備改修工事				事業区分 工事区分	電気通信設備 通信設備(機器単体)	
工事区分・工種・種別・細別	規格	単位	数量	単価	金額	数量・金額増減	摘要
通信設備(機器単体)		式	1				
テレメータ設備		式	1				
テレメータ中継局装置 V-V中継局	丸笹	式	1				
テレメータ用無線装置	型式(文字入力):受信機,規格(文字入力):400MHz帯(国電通仕23号準拠品)	台	2				単 1号
テレメータ用無線装置	型式(文字入力):送信機,規格(文字入力):400MHz帯(国電通仕23号準拠品)	台	2				単 2号
テレメータ用中継装置	型式(文字入力):データ変換装置,規格(文字入力):国電通仕46号準拠品	台	1				単 3号
テレメータ用空中線装置	型式(文字入力):5素子八木型,規格(文字入力):400MHz帯	基	2				単 4号
同軸避雷器	型式(文字入力):400MHz帯,規格(文字入力):0.5db以下	個	2				単 5号
フィルタ	規格:バンドパス(400MHz帯)	台	2				単 6号
太陽電池	型型式(文字入力):装柱架台式,規格(文字入力):40W以上	個	1				単 7号
蓄電池	型式(文字入力):シール型据置蓄電池,規格(文字入力):12V, 93Ah以上	個	1				単 8号
太陽電池配電盤	型式(文字入力):屋内壁掛形,規格(文字入力):-10℃~+40℃程度, 14~114W相当	基	1				単 9号
機器単体費計(工場製作原価)		式	1				

設計内訳書 (本01)

工事名	R2馬土 丸笹中継局 つ・一字葛籠 雨量観測設備改修工事				事業区分 工事区分	電気通信設備 通信設備	
工事区分・工種・種別・細別	規格	単位	数量	単価	金額	数量・金額増減	摘要
通信設備		式	1				
テレメータ設備工		式	1				
テレメータ中継局装置設置工 V-V中継局		式	1				
テレメータ中継局装置設置 丸笹中継局	型式(文字入力): μ -V中継局, 規格(文字入力):400MHZ帯	局	1				単 10号
避雷設備設置工 V-V中継局		式	1				
突針設置	型式(文字入力):国土交通省型 LR-1, 規格(文字入力):クロームメッキ, 銅製	基	1				単 11号
導線敷設	型式(文字入力):避雷導線, 規格(文字入力):40sq	m	10				単 12号
保護パイプ設置	型式(文字入力):耐衝撃性硬質ビニル電線管, 規格(文字入力):HIVE28	m	2				単 13号
避雷用接地端子箱設置	型式(文字入力):共架型, 規格(文字入力):TB-AS1	個	1				単 14号
避雷用附属品	名称(文字入力):サドル他, 規格(文字入力):各種	式	1				内 1号
通信配線工 V-V中継局 丸笹		式	1				
給電線敷設	名称:高周波同軸ケーブル, ケーブル規格:10D-FB	m	29				単 15号 10D-FB
給電線敷設	名称:PE絶縁高周波同軸ケーブル, ケーブル規格:8D-2V 7/0.8	m	3				単 16号

設計内訳書 (本01)

工事名	R 2馬土 丸笹中継局 つ・一字葛籠 雨量観測設備改修工事				事業区分 工事区分	電気通信設備 通信設備	
工事区分・工種・種別・細別	規格	単位	数量	単価	金額	数量・金額増減	摘要
通信配線附属品	名称:同軸接栓他,規格:各種	式	1				内 2号
配管・配線工 V-V中継局		式	1				
屋外配管	管種(文字入力):厚鋼電線管,径:26.5mm	m	8				単 17号 G22
屋外配管	管種(文字入力):厚鋼電線管,径:33.3mm	m	20				単 18号 G28
配管配線附属品	名称(文字入力):配管附属品,規格(文字入力):エントランスキャップ他	式	1				内 3号
テレマータ中継局装置撤去工 V-V中継局		式	1				
テレマータ中継局装置撤去	型式(文字入力):V-V中継局,規格(文字入力):400MHz帯	局	1				単 19号
避雷設備撤去工 V-V中継局		式	1				
突針撤去	型式(文字入力):国土交通省型 LR-1,規格(文字入力):クロムメッキ,銅製	基	1				単 20号
導線撤去	型式(文字入力):避雷導線,規格(文字入力):40sq	m	10				単 21号
保護パイプ撤去	型式(文字入力):耐衝撃性硬質ビニル電線管,規格(文字入力):HIVE28	m	2				単 22号
避雷用接地端子箱撤去	型式(文字入力):共架型,規格(文字入力):TB-AS1	個	1				単 23号
通信配線撤去工 V-V中継局		式	1				

設計内訳書 (本01)

工事名	R 2馬土 丸笹中継局 つ・一字葛籠 雨量観測設備改修工事				事業区分 工事区分	電気通信設備 通信設備	
工事区分・工種・種別・細別	規格	単位	数量	単価	金額	数量・金額増減	摘要
給電線撤去	名称(文字入力):同軸ケーブル,規格(文字入力): 各種	m	32				単 24号
配管・配線撤去工 V-V中継局		式	1				
屋外配管撤去	管種(文字入力):厚鋼電線管(G22他)(管径36mm 以下),径:33.3mm	m	27				単 25号
直接工事費		式	1				
共通仮設		式	1				
共通仮設費(率計上)		式	1				
純工事費		式	1				
現場管理費		式	1				
機器間接費		式	1				
機器管理費		式	1				
工事原価		式	1				
一般管理費等		式	1				
工事価格		式	1				

設計内訳書 (本01)

工事名	R 2馬土 丸笹中継局 つ・一字葛籠 雨量観測設備改修工事					事業区分 工事区分	電気通信設備 通信設備	
工事区分・工種・種別・細別	規格	単位	数量	単価	金額	数量・金額増減	摘要	
消費税額及び地方消費税額		式	1					
工事費計		式	1					

一式当り内訳書

単価使用年月	2020.09
歩掛適用年月	2020.09
労務調整係数	1.000-00000 0.0 0

内 1号	避雷用附属品	名称(文字入力):サドル他,規格(文字入力):各種					
名称・規格	条件	単位	数量	単価	金額	数量・金額増減	摘要
材料費(個)		個	2				単 54号
材料費(本)		本	7				単 55号
合計							

一式当り内訳書

単価使用年月	2020.09
歩掛適用年月	2020.09
労務調整係数	1.000-00000 0.0 0

内 2号	通信配線附属品	名称:同軸接栓他,規格:各種					
名称・規格	条件	単位	数量	単価	金額	数量・金額増減	摘要
材料費(個)		個	4				単 59号 10D-BP
材料費(個)		個	4				単 60号 NP-8
合計							

一式当り内訳書

単価使用年月	2020.09
歩掛適用年月	2020.09
労務調整係数	1.000-00000 0.0 0

内 3号	配管配線附属品	名称(文字入力):配管附属品,規格(文字入力) :エントランスキャップ他					
名称・規格	条件	単位	数量	単価	金額	数量・金額増減	摘要
材料費(個)		個	2				単 64号 エントランスキャップ G28
材料費(個)		個	1				単 65号 エントランスキャップ G22
材料費(個)		個	13				単 54号 サドルG28用
材料費(個)		個	5				単 66号 サドルG22用
材料費(本)		本	5				単 67号 自在バンド (Φ245-470)
材料費(本)		本	2				単 68号 自在バンド (Φ195-370)
材料費(個)		個	6				単 69号 カップリング G28
材料費(個)		個	2				単 70号 カップリング G22
材料費(個)		個	2				単 71号 ブッシング G28
材料費(個)		個	1				単 72号 ブッシング G22
合計							

1次単価表

単価使用年月	2020.09
歩掛適用年月	2020.09
労務調整係数	1.000-00000 0.0 0

単 1号	テレメタ用無線装置	型式(文字入力):受信機,規格(文字入力):400MHz帯(国電通仕23号準拠品)	単位	台	単位数量	1	単価	
名称・規格		条件	単位	数量	単価	金額	摘要	
機器単体費(台)			台	1			単 26号	
合計								
単価							円/台	

1次単価表

単価使用年月	2020.09
歩掛適用年月	2020.09
労務調整係数	1.000-00000 0.0 0

単 2号	テレメタ用無線装置	型式(文字入力):送信機,規格(文字入力):400MHz帯(国電通仕23号準拠品)	単位	台	単位数量	1	単価	
名称・規格		条件	単位	数量	単価	金額	摘要	
機器単体費(台)			台	1			単 27号	
合計								
単価							円/台	

1次単価表

単価使用年月	2020.09
歩掛適用年月	2020.09
労務調整係数	1.000-00000 0.0 0

単 3号	テレメタ用中継装置	型式(文字入力):データ変換装置,規格(文字入力):国電通仕46号準拠品	単位	台	単位数量	1	単価	
名称・規格		条件	単位	数量	単価	金額	摘要	
機器単体費(台)			台	1			単 28号	
合計								
単価							円/台	

1次単価表

単価使用年月	2020.09
歩掛適用年月	2020.09
労務調整係数	1.000-00000 0.0 0

単 4号	テレメタ用空中線装置	型式(文字入力):5素子八木型,規格(文字入力):400MHz帯	単位	基	単位数量	1	単価	
名称・規格		条件	単位	数量	単価	金額	摘要	
機器単体費(基)			基	1			単 29号	
合計								
単価							円/基	

1次単価表

単価使用年月	2020.09
歩掛適用年月	2020.09
労務調整係数	1.000-00000 0.0 0

単 5号	同軸避雷器	型式(文字入力):400MHz帯,規格(文字入力):0.5db以下	単位	個	単位数量	1	単価	
名称・規格		条件	単位	数量	単価	金額	摘要	
機器単体費(個)			個	1			単 30号	
合計								
単価							円/個	

1次単価表

単価使用年月	2020.09
歩掛適用年月	2020.09
労務調整係数	1.000-00000 0.0 0

単 6号	フィルタ	規格:バンドパス(400MHz帯)	単位	台	単位数量	1	単価	
名称・規格		条件	単位	数量	単価	金額	摘要	
機器単体費(台)			台	1			単 31号	
合計								
単価							円/台	

1次単価表

単価使用年月	2020.09
歩掛適用年月	2020.09
労務調整係数	1.000-00000 0.0 0

単 7号	太陽電池	型式(文字入力):装柱架台式,規格 (文字入力):40W以上	単位	個	単位数量	1	単価	
名称・規格		条件	単位	数量	単価	金額	摘要	
機器単体費(個)			個	1			単 32号	
合計								
単価							円/個	

1次単価表

単価使用年月	2020.09
歩掛適用年月	2020.09
労務調整係数	1.000-00000 0.0 0

単 8号	蓄電池	型式(文字入力):シール型据置蓄電池,規格(文字入力):12V, 93Ah以上	単位	個	単位数量	1	単価	
名称・規格		条件	単位	数量	単価	金額	摘要	
機器単体費(個)			個	1			単 33号	
合計								
単価							円/個	

1次単価表

単価使用年月	2020.09
歩掛適用年月	2020.09
労務調整係数	1.000-00000 0.0 0

単 9号	名称・規格	条件	単位	基	単位数量	金額	単価	摘要
	太陽電池配電盤	型式(文字入力):屋内壁掛形,規格(文字入力):-10℃~+40℃程度,14~114W相当	単位	基			1	
	機器単体費(基)		基		1			単 34号
	合計							
	単価							円/基

1 次単価表

単価使用年月	2020.09
歩掛適用年月	2020.09
労務調整係数	1.000-00000 0.0 0

単 10号	テレマータ中継局装置設置 丸笹中継局	型式(文字入力): μ -V中継局,規格 (文字入力):400MHZ帯	単位	局	単位数量	1	単価	
名称・規格		条件	単位	数量	単価	金額	摘要	
	中継局装置据付	中継局装置,新設,補正なし	架	1			単	35号
	中継局装置調整	中継局装置,補正なし	架	1			単	36号
	テレマータ用空中線据付	八木型 150MHz~400MHz,新設,補正あり,9m	基	2			単	37号
	テレマータ用空中線調整	八木型,補正あり	基	2			単	38号
	テレマータ観測局装置据付(太陽電池)	太陽電池据付 9W~42W,新設,補正なし	面	1			単	39号
	移動体通信用付属品取付	同軸避雷器,新設,補正あり	個	2			単	40号
	移動体通信用付属品取付	固定減衰器,新設,補正あり	個	2			単	41号
	材料費(組)		組	2			単	42号
	合計							
	単価						円/局	

1次単価表

単価使用年月	2020.09
歩掛適用年月	2020.09
労務調整係数	1.000-00000 0.0 0

単 11号	突針設置	型式(文字入力):国土交通省型 LR-1, 規格(文字入力):クロムメッキ, 銅製	単位	基	単位数量	1	単価	
名称・規格		条件	単位	数量	単価	金額	摘要	
	避雷針設置(突針)	突針, 新設	基	1			単	43号
	避雷針(クロムメッキ突針)	建設省型 LR-1 (LR-2)	基	1			単	44号
	避雷針(支持管)	建設省型 BST(黄銅管) 4m	本	1			単	45号
	避雷針(支持管取付金物)	黄銅管用 露出 径38.0	個	2			単	46号
	合計							
	単価							円/基

1次単価表

単価使用年月	2020.09
歩掛適用年月	2020.09
労務調整係数	1.000-00000 0.0 0

単 12号	導線敷設	型式(文字入力):避雷導線,規格(文字入力):40sq	単位	m	単位数量	10	単価	
名称・規格		条件	単位	数量	単価	金額	摘要	
	避雷針設置(導線敷設)	導線敷設,新設	m	10			単 47号	
	鬼より線(避雷導線)	40mm2	m	10			単 48号	
	材料費(個)		個	5			単 49号 鬼より線支持金具	
	合計							
	単価						円/m	

1次単価表

単価使用年月	2020.09
歩掛適用年月	2020.09
労務調整係数	1.000-00000 0.0 0

単 13号	保護パイプ設置	型式(文字入力):耐衝撃性硬質ビニル電線管,規格(文字入力):HIVE28	単位	m	単位数量	1	単価	
名称・規格		条件	単位	数量	単価	金額	摘要	
	避雷針設置(導線敷設)	保護パイプ,新設	m	1			単 50号	
	材料費(m)		m	1			単 51号	
	合計							
	単価						円/m	

1次単価表

単価使用年月	2020.09
歩掛適用年月	2020.09
労務調整係数	1.000-00000 0.0 0

単 14号	避雷用接地端子箱設置	型式(文字入力):共架型,規格(文字入力):TB-AS1	単位	個	単位数量	1	単価	
名称・規格		条件	単位	数量	単価	金額	摘要	
	避雷器及び接地用端子箱設置	接地用端子箱,新設	個	1			単 52号	
	避雷針(端子箱)	建設省型 TB-AF(S)1A	面	1			単 53号	
	合計							
	単価						円/個	

1次単価表

単価使用年月	2020.09
歩掛適用年月	2020.09
労務調整係数	1.000-00000 0.0 0

単 15号	給電線敷設	名称:高周波同軸ケーブル,ケーブル規格:10D-FB	単位	m	単位数量	1	単価	
名称・規格		条件	単位	数量	単価	金額	摘要	
同軸ケーブル敷設		70MHz~2.5GHz 10mmφ以下,新設	m	1			単 56号	
材料費(m)			m	1			単 57号	
合計								
単価							円/m	

1次単価表

単価使用年月	2020.09
歩掛適用年月	2020.09
労務調整係数	1.000-00000 0.0 0

単 16号	給電線敷設	名称:PE絶縁高周波同軸ケーブル,ケーブル規格:8D-2V 7/0.8	単位	m	単位数量	1	単価	
名称・規格		条件	単位	数量	単価	金額	摘要	
同軸ケーブル敷設		70MHz~2.5GHz 10mmφ以下,新設	m	1			単 56号	
材料費(m)			m	1			単 58号	
合計								
単価							円/m	

1次単価表

単価使用年月	2020.09
歩掛適用年月	2020.09
労務調整係数	1.000-00000 0.0 0

単 17号	屋外配管	管種(文字入力):厚鋼電線管,径:26.5mm	単位	m	単位数量	1	単価	
名称・規格		条件	単位	数量	単価	金額	摘要	
電線管敷設		厚鋼,36mm以下,新設,ナール留め,2m未満,補正なし	m	1			単 61号	
厚鋼電線管(G)		呼び径 22,15%	m	1			単 62号	
合計								
単価							円/m	

1次単価表

単価使用年月	2020.09
歩掛適用年月	2020.09
労務調整係数	1.000-00000 0.0 0

単 18号	屋外配管	管種(文字入力):厚鋼電線管,径:33.3mm	単位	m	単位数量	1	単価	
名称・規格		条件	単位	数量	単価	金額	摘要	
電線管敷設		厚鋼,36mm以下,新設,ナール留め,2m未満,補正なし	m	1			単 61号	
厚鋼電線管(G)		呼び径 28,15%	m	1			単 63号	
合計								
単価							円/m	

1 次単価表

単価使用年月	2020.09
歩掛適用年月	2020.09
労務調整係数	1.000-00000 0.0 0

単 19号	テレメタ中継局装置撤去	型式(文字入力):V-V中継局,規格(文字入力):400MHz帯	単位	局	単位数量	1	単価	
名称・規格		条件	単位	数量	単価	金額	摘要	
	中継局装置据付	中継局装置,撤去(不使用),補正なし	架	1			単	73号
	テレメタ観測局装置据付(太陽電池)	太陽電池据付 9W~42W,撤去(不使用),補正なし	面	1			単	74号
	テレメタ用空中線据付	八木型 150MHz~400MHz,撤去(不使用),補正なし,9m	基	1			単	75号
	移動体通信用付属品取付	同軸避雷器,撤去(不使用),補正なし	個	1			単	76号
	合計							
	単価							円/局

1次単価表

単価使用年月	2020.09
歩掛適用年月	2020.09
労務調整係数	1.000-00000 0.0 0

単 20号	突針撤去	型式(文字入力):国土交通省型 LR-1,規格(文字入力):クロムメッキ,銅製	単位	基	単位数量	1	単価	
名称・規格		条件	単位	数量	単価	金額	摘要	
	避雷針設置(突針)	突針,撤去(不使用)	基	1			単 77号	
	合計							
	単価						円/基	

1次単価表

単価使用年月	2020.09
歩掛適用年月	2020.09
労務調整係数	1.000-00000 0.0 0

単 21号	導線撤去	型式(文字入力):避雷導線,規格(文字入力):40sq	単位	m	単位数量	1	単価	
名称・規格		条件	単位	数量	単価	金額	摘要	
	避雷針設置(導線敷設)	導線敷設,撤去(不使用)	m	1			単 78号	
	合計							
	単価						円/m	

1次単価表

単価使用年月	2020.09
歩掛適用年月	2020.09
労務調整係数	1.000-00000 0.0 0

単 22号	保護パイプ撤去	型式(文字入力):耐衝撃性硬質ビニル電線管,規格(文字入力):HIVE28	単位	m	単位数量	1	単価	
名称・規格		条件	単位	数量	単価	金額	摘要	
避雷針設置(導線敷設)		保護パイプ,撤去(不使用)	m	1			単 79号	
合計								
単価							円/m	

1次単価表

単価使用年月	2020.09
歩掛適用年月	2020.09
労務調整係数	1.000-00000 0.0 0

単 23号	避雷用接地端子箱撤去	型式(文字入力):共架型,規格(文字入力):TB-AS1	単位	個	単位数量	1	単価	
名称・規格		条件	単位	数量	単価	金額	摘要	
避雷器及び接地用端子箱設置		接地用端子箱,撤去(不使用)	個	1			単 80号	
合計								
単価							円/個	

1次単価表

単価使用年月	2020.09
歩掛適用年月	2020.09
労務調整係数	1.000-00000 0.0 0

単 24号	給電線撤去	名称(文字入力):同軸ケーブル,規格 (文字入力):各種	単位	m	単位数量	1	単価	
名称・規格		条件	単位	数量	単価	金額	摘要	
同軸ケーブル敷設		70MHz~2.5GHz 10mmφ以下,撤去(不使用)	m	1			単 81号	
合計								
単価							円/m	

1次単価表

単価使用年月	2020.09
歩掛適用年月	2020.09
労務調整係数	1.000-00000 0.0 0

単 25号	屋外配管撤去	管種(文字入力):厚鋼電線管(G22他) (管径36mm以下),径:33.3mm	単位	m	単位数量	1	単価	
名称・規格		条件	単位	数量	単価	金額	摘要	
電線管敷設		厚鋼,36mm以下,撤去(不使用),サドル留め,2m未満,補正なし	m	1			単 82号	
合計								
単価							円/m	

2次単価表

単価使用年月	2020.09
歩掛適用年月	2020.09
労務調整係数	1.000-00000 0.0 0

単 26号	機器単体費(台)		単位	台	単位数量		
					1	1	単価
	名称・規格	条件	単位	数量	単価	金額	摘要
	機器単体費		台	1			
	合計						
	単価						円/台

2次単価表

単価使用年月	2020.09
歩掛適用年月	2020.09
労務調整係数	1.000-00000 0.0 0

単 27号	機器単体費(台)		単位	台	単位数量		
					1	1	単価
	名称・規格	条件	単位	数量	単価	金額	摘要
	機器単体費		台	1			
	合計						
	単価						円/台

2次単価表

単価使用年月	2020.09
歩掛適用年月	2020.09
労務調整係数	1.000-00000 0.0 0

単 28号	機器単体費(台)		単位	台	単位数量		
	名称・規格	条件	単位	数量	単価	金額	摘要
	機器単体費		台	1			
	合計						
	単価						円/台

2次単価表

単価使用年月	2020.09
歩掛適用年月	2020.09
労務調整係数	1.000-00000 0.0 0

単 29号	機器単体費(基)		単位	基	単位数量		
	名称・規格	条件	単位	数量	単価	金額	摘要
	機器単体費		基	1			
	合計						
	単価						円/基

2次単価表

単価使用年月	2020.09
歩掛適用年月	2020.09
労務調整係数	1.000-00000 0.0 0

単 30号	機器単体費(個)		単位	個	単位数量		1	単価	
名称・規格		条件	単位	数量	単価	金額	摘要		
	機器単体費		個	1					
	合計								
	単価								円/個

2次単価表

単価使用年月	2020.09
歩掛適用年月	2020.09
労務調整係数	1.000-00000 0.0 0

単 31号	機器単体費(台)		単位	台	単位数量		1	単価	
名称・規格		条件	単位	数量	単価	金額	摘要		
	機器単体費		台	1					
	合計								
	単価								円/台

2次単価表

単価使用年月	2020.09
歩掛適用年月	2020.09
労務調整係数	1.000-00000 0.0 0

単 32号	機器単体費(個)		単位	個	単位数量		
	名称・規格	条件	単位	数量	単価	金額	摘要
	機器単体費		個	1			
	合計						
	単価						円/個

2次単価表

単価使用年月	2020.09
歩掛適用年月	2020.09
労務調整係数	1.000-00000 0.0 0

単 33号	機器単体費(個)		単位	個	単位数量		
	名称・規格	条件	単位	数量	単価	金額	摘要
	機器単体費		個	1			
	合計						
	単価						円/個

2次単価表

単価使用年月	2020.09
歩掛適用年月	2020.09
労務調整係数	1.000-00000 0.0 0

単 34号	機器単体費(基)		単位	基	単位数量	1	単価	
名称・規格		条件	単位	数量	単価	金額	摘要	
	機器単体費		基	1				
	合計							
	単価						円/基	

2次単価表

単価使用年月	2020.09
歩掛適用年月	2020.09
労務調整係数	1.000-00000 0.0 0

単 35号	中継局装置据付	中継局装置, 新設, 補正なし	単位	架	単位数量	1	単価	
名称・規格		条件	単位	数量	単価	金額	摘要	
	電気通信技術者		人					
	電気通信技術員		人					
	諸雑費(まるめ)		式	1				
	合計							
	単価							円/架

2次単価表

						単価使用年月	2020.09		
						歩掛適用年月	2020.09		
						労務調整係数	1.000-00000 0.0 0		
単 36号	中継局装置調整	中継局装置, 補正なし	単位	架	単位数量	1		単価	
名称・規格		条件	単位	数量	単価	金額		摘要	
電気通信技術者			人						
諸雑費(まるめ)			式	1					
合計									
単価								円/架	

2次単価表

						単価使用年月	2020.09		
						歩掛適用年月	2020.09		
						労務調整係数	1.000-00000 0.0 0		
単 37号	テレメータ用空中線据付	八木型 150MHz~400MHz, 新設, 補正あり, 9m	単位	基	単位数量	1		単価	
名称・規格		条件	単位	数量	単価	金額		摘要	
電気通信技術員			人						
諸雑費(まるめ)			式	1					
合計									
単価								円/基	

2次単価表

単価使用年月	2020.09
歩掛適用年月	2020.09
労務調整係数	1.000-00000 0.0 0

単 38号	テレメータ用空中線調整	八木型, 補正あり	単位	基	単位数量	1	単価	
名称・規格		条件	単位	数量	単価	金額	摘要	
	電気通信技術者		人					
	電気通信技術員		人					
	諸雑費(まるめ)		式	1				
	合計							
	単価							円/基

2次単価表

単価使用年月	2020.09
歩掛適用年月	2020.09
労務調整係数	1.000-00000 0.0 0

単 39号	名称・規格	条件	単位	面	単位数量	金額	単価	摘要
	テレメータ観測局装置据付(太陽電池)	太陽電池据付 9W~42W, 新設, 補正なし	人		1			
	電気通信技術者		人					
	電気通信技術員		人					
	諸雑費(まるめ)		式	1				
	合計							
	単価						円/面	

2次単価表

単価使用年月	2020.09
歩掛適用年月	2020.09
労務調整係数	1.000-00000 0.0 0

単 40号	移動体通信用付属品取付	同軸避雷器, 新設, 補正あり	単位	個	単位数量	1	単価	
名称・規格		条件	単位	数量	単価	金額	摘要	
電気通信技術員			人					
諸雑費(まるめ)			式	1				
合計								
単価								円/個

2次単価表

単価使用年月	2020.09
歩掛適用年月	2020.09
労務調整係数	1.000-00000 0.0 0

単 41号	移動体通信用付属品取付	固定減衰器, 新設, 補正あり	単位	個	単位数量	1	単価	
名称・規格		条件	単位	数量	単価	金額	摘要	
電気通信技術員			人					
諸雑費(まるめ)			式	1				
合計								
単価								円/個

2次単価表

単価使用年月	2020.09
歩掛適用年月	2020.09
労務調整係数	1.000-00000 0.0 0

単 42号	材料費(組)	条件	単位	組	単位数量	金額	単価	摘要
名称・規格		条件	単位	数量	単価	金額	摘要	
	材料費		組	1				
	合計							
	単価						円/組	

2次単価表

単価使用年月	2020.09
歩掛適用年月	2020.09
労務調整係数	1.000-00000 0.0 0

単 43号	避雷針設置(突針)	突針, 新設	単位	基	単位数量	金額	単価	摘要
名称・規格		条件	単位	数量	単価	金額	摘要	
	電工		人					
	諸雑費(まるめ)		式	1				
	合計							
	単価						円/基	

2次単価表

単価使用年月	2020.09
歩掛適用年月	2020.09
労務調整係数	1.000-00000 0.0 0

単 44号	避雷針(クロムメッキ突針)	建設省型 LR-1(LR-2)	単位	基	単位数量	1	単価	
名称・規格		条件	単位	数量	単価	金額	摘要	
	避雷針(突針) 国土交通省型 LR-1 クロムめっき		基	1				
	合計							
	単価							円/基

2次単価表

単価使用年月	2020.09
歩掛適用年月	2020.09
労務調整係数	1.000-00000 0.0 0

単 45号	避雷針(支持管)	建設省型 BST(黄銅管) 4m	単位	本	単位数量	1	単価	
名称・規格		条件	単位	数量	単価	金額	摘要	
	避雷針(支持管) 国土交通省型 4m BST(黄銅管)		本	1				
	合計							
	単価							円/本

2次単価表

単価使用年月	2020.09
歩掛適用年月	2020.09
労務調整係数	1.000-00000 0.0 0

単 46号	避雷針(支持管取付金物)	黄銅管用 露出 径38.0	単位	個	単位数量	1	単価	
名称・規格		条件	単位	数量	単価	金額	摘要	
	避雷針(支持管取付金物) 黄銅管用 露出 φ38.0		個	1				
	合計							
	単価							円/個

2次単価表

単価使用年月	2020.09
歩掛適用年月	2020.09
労務調整係数	1.000-00000 0.0 0

単 47号	避雷針設置(導線敷設)	導線敷設, 新設	単位	m	単位数量	1	単価	
名称・規格		条件	単位	数量	単価	金額	摘要	
	電工		人					
	諸雑費(まるめ)		式	1				
	合計							
	単価							円/m

2次単価表

単価使用年月	2020.09
歩掛適用年月	2020.09
労務調整係数	1.000-00000 0.0 0

単 48号	鬼より線(避雷導線)	40mm2	単位	m	単位数量	1	単価	
名称・規格		条件	単位	数量	単価	金額	摘要	
	鬼より線(避雷導線) 40mm2		m	1				
	合計							
	単価						円/m	

2次単価表

単価使用年月	2020.09
歩掛適用年月	2020.09
労務調整係数	1.000-00000 0.0 0

単 49号	材料費(個)		単位	個	単位数量	1	単価	
名称・規格		条件	単位	数量	単価	金額	摘要	
	材料費		個	1				
	合計							
	単価						円/個	

2次単価表

単価使用年月	2020.09
歩掛適用年月	2020.09
労務調整係数	1.000-00000 0.0 0

単 50号	避雷針設置(導線敷設)	保護パイプ,新設	単位	m	単位数量	1	単価	
名称・規格		条件	単位	数量	単価	金額	摘要	
	電工		人					
	諸雑費(まるめ)		式	1				
	合計							
	単価							円/m

2次単価表

単価使用年月	2020.09
歩掛適用年月	2020.09
労務調整係数	1.000-00000 0.0 0

単 51号	材料費(m)		単位	m	単位数量	1	単価	
名称・規格		条件	単位	数量	単価	金額	摘要	
	材料費		m	1				
	合計							
	単価							円/m

2次単価表

単価使用年月	2020.09
歩掛適用年月	2020.09
労務調整係数	1.000-00000 0.0 0

単 52号	避雷器及び接地用端子箱設置	接地用端子箱, 新設	単位	個	単位数量	金額	単価	摘要
名称・規格		条件	単位	数量	単価	金額	摘要	
			人					
	電工							
	諸雑費(まるめ)		式	1				
	合計							
	単価							円/個

2次単価表

単価使用年月	2020.09
歩掛適用年月	2020.09
労務調整係数	1.000-00000 0.0 0

単 53号	避雷針(端子箱)	建設省型 TB-AF(S)1A	単位	面	単位数量	金額	単価	摘要
名称・規格		条件	単位	数量	単価	金額	摘要	
			面	1				
	避雷針(端子箱) 国土交通省型 TB-AF(S)1A							
	合計							
	単価							円/面

2次単価表

単価使用年月	2020.09
歩掛適用年月	2020.09
労務調整係数	1.000-00000 0.0 0

単 54号	材料費(個)		単位	個	単位数量		
	名称・規格	条件	単位	数量	単価	金額	摘要
	材料費		個	1			
	合計						
	単価						円/個

2次単価表

単価使用年月	2020.09
歩掛適用年月	2020.09
労務調整係数	1.000-00000 0.0 0

単 55号	材料費(本)		単位	本	単位数量		
	名称・規格	条件	単位	数量	単価	金額	摘要
	材料費		本	1			
	合計						
	単価						円/本

2次単価表

単価使用年月	2020.09
歩掛適用年月	2020.09
労務調整係数	1.000-00000 0.0 0

単 56号	同軸ケーブル敷設	70MHz～2.5GHz 10mmφ以下,新設	単位	m	単位数量	10	単価	
名称・規格		条件	単位	数量	単価	金額	摘要	
	電気通信技術員		人					
	電工		人					
	諸雑費(まるめ)		式	1				
	合計							
	単価							円/m

2次単価表

単価使用年月	2020.09
歩掛適用年月	2020.09
労務調整係数	1.000-00000 0.0 0

単 57号	材料費(m)		単位	m	単位数量	1	単価	
名称・規格		条件	単位	数量	単価	金額	摘要	
	材料費		m	1				
	合計							
	単価						円/m	

2次単価表

単価使用年月	2020.09
歩掛適用年月	2020.09
労務調整係数	1.000-00000 0.0 0

単 58号	材料費(m)		単位	m	単位数量	1	単価	
名称・規格		条件	単位	数量	単価	金額	摘要	
	材料費		m	1				
	合計							
	単価						円/m	

2次単価表

単価使用年月	2020.09
歩掛適用年月	2020.09
労務調整係数	1.000-00000 0.0 0

単 59号	材料費(個)		単位	個	単位数量		
	名称・規格	条件	単位	数量	単価	金額	摘要
	材料費		個	1			
	合計						
	単価						円/個

2次単価表

単価使用年月	2020.09
歩掛適用年月	2020.09
労務調整係数	1.000-00000 0.0 0

単 60号	材料費(個)		単位	個	単位数量		
	名称・規格	条件	単位	数量	単価	金額	摘要
	材料費		個	1			
	合計						
	単価						円/個

2次単価表

単価使用年月	2020.09
歩掛適用年月	2020.09
労務調整係数	1.000-00000 0.0 0

単 61号	電線管敷設	厚鋼, 36mm以下, 新設, 卍ル留め, 2m未満, 補正なし	単位	m	単位数量	100	単価	
名称・規格		条件	単位	数量	単価	金額	摘要	
電工			人					
諸雑費(まるめ)			式	1				
合計								
単価								円/m

2次単価表

単価使用年月	2020.09
歩掛適用年月	2020.09
労務調整係数	1.000-00000 0.0 0

単 62号	厚鋼電線管(G)	呼び径 22, 15%	単位	m	単位数量	1	単価	
名称・規格		条件	単位	数量	単価	金額	摘要	
厚鋼電線管 G22			m	1				
附属品費			式	1				
合計								
単価								円/m

2次単価表

単価使用年月	2020.09
歩掛適用年月	2020.09
労務調整係数	1.000-00000 0.0 0

単 63号	厚鋼電線管(G)	呼び径 28, 15%	単位	m	単位数量	1	単価	
名称・規格		条件	単位	数量	単価	金額	摘要	
	厚鋼電線管 G28		m	1				
	附属品費		式	1				
	合計							
	単価							円/m

2次単価表

単価使用年月	2020.09
歩掛適用年月	2020.09
労務調整係数	1.000-00000 0.0 0

単 64号	材料費(個)		単位	個	単位数量	1	単価	
名称・規格		条件	単位	数量	単価	金額	摘要	
	材料費		個	1				
	合計							
	単価							円/個

2次単価表

単価使用年月	2020.09
歩掛適用年月	2020.09
労務調整係数	1.000-00000 0.0 0

単 65号	材料費(個)		単位	個	単位数量		
	名称・規格	条件	単位	数量	単価	金額	摘要
	材料費		個	1			
	合計						
	単価						円/個

2次単価表

単価使用年月	2020.09
歩掛適用年月	2020.09
労務調整係数	1.000-00000 0.0 0

単 66号	材料費(個)		単位	個	単位数量		
	名称・規格	条件	単位	数量	単価	金額	摘要
	材料費		個	1			
	合計						
	単価						円/個

2次単価表

単価使用年月	2020.09
歩掛適用年月	2020.09
労務調整係数	1.000-00000 0.0 0

単 67号	材料費(本)		単位	本	単位数量		
	名称・規格	条件	単位	数量	単価	金額	摘要
	材料費		本	1			
	合計						
	単価						円/本

2次単価表

単価使用年月	2020.09
歩掛適用年月	2020.09
労務調整係数	1.000-00000 0.0 0

単 68号	材料費(本)		単位	本	単位数量		
	名称・規格	条件	単位	数量	単価	金額	摘要
	材料費		本	1			
	合計						
	単価						円/本

2次単価表

単価使用年月	2020.09
歩掛適用年月	2020.09
労務調整係数	1.000-00000 0.0 0

単 69号	材料費(個)		単位	個	単位数量		
	名称・規格	条件	単位	数量	単価	金額	摘要
	材料費		個	1			
	合計						
	単価						円/個

2次単価表

単価使用年月	2020.09
歩掛適用年月	2020.09
労務調整係数	1.000-00000 0.0 0

単 70号	材料費(個)		単位	個	単位数量		
	名称・規格	条件	単位	数量	単価	金額	摘要
	材料費		個	1			
	合計						
	単価						円/個

2次単価表

単価使用年月	2020.09
歩掛適用年月	2020.09
労務調整係数	1.000-00000 0.0 0

単 71号	材料費(個)		単位	個	単位数量		
	名称・規格	条件	単位	数量	単価	金額	摘要
	材料費		個	1			
	合計						
	単価						円/個

2次単価表

単価使用年月	2020.09
歩掛適用年月	2020.09
労務調整係数	1.000-00000 0.0 0

単 72号	材料費(個)		単位	個	単位数量		
	名称・規格	条件	単位	数量	単価	金額	摘要
	材料費		個	1			
	合計						
	単価						円/個

2次単価表

単価使用年月	2020.09
歩掛適用年月	2020.09
労務調整係数	1.000-00000 0.0 0

単 73号	中継局装置据付	中継局装置, 撤去(不使用), 補正なし	単位	架	単位数量	1	単価	
名称・規格		条件	単位	数量	単価	金額	摘要	
	電気通信技術者		人					
	電気通信技術員		人					
	諸雑費(まるめ)		式	1				
	合計							
	単価							円/架

2次単価表

単価使用年月	2020.09
歩掛適用年月	2020.09
労務調整係数	1.000-00000 0.0 0

単 74号	名称・規格	条件	単位	面	単位数量	金額	単価	摘要
	テレメータ観測局装置据付(太陽電池)	太陽電池据付 9W~42W, 撤去(不使用), 補正なし	単位	面		1	単価	
	電気通信技術者		人					
	電気通信技術員		人					
	諸雑費(まるめ)		式	1				
	合計							
	単価						円/面	

2次単価表

単価使用年月	2020.09
歩掛適用年月	2020.09
労務調整係数	1.000-00000 0.0 0

単 75号	名称・規格	条件	単位	基	単位数量	金額	単価	摘要
	テレメータ用空中線据付	八木型 150MHz～400MHz, 撤去(不使用), 補正なし, 9m	単位	基	1			
	電気通信技術員		人					
	諸雑費(まるめ)		式		1			
	合計							
	単価							円/基

2次単価表

単価使用年月	2020.09
歩掛適用年月	2020.09
労務調整係数	1.000-00000 0.0 0

単 76号	名称・規格	条件	単位	個	単位数量	金額	単価	摘要
	移動体通信用付属品取付	同軸避雷器, 撤去(不使用), 補正なし	単位	個	1			
	電気通信技術員		人					
	諸雑費(まるめ)		式		1			
	合計							
	単価							円/個

2次単価表

単価使用年月	2020.09
歩掛適用年月	2020.09
労務調整係数	1.000-00000 0.0 0

単 77号	避雷針設置(突針)	突針, 撤去(不使用)	単位	基	単位数量	金額	単価	摘要
名称・規格		条件	単位	数量	単価	金額		摘要
電工			人					
諸雑費(まるめ)			式	1				
	合計							
	単価							円/基

2次単価表

単価使用年月	2020.09
歩掛適用年月	2020.09
労務調整係数	1.000-00000 0.0 0

単 78号	避雷針設置(導線敷設)	導線敷設, 撤去(不使用)	単位	m	単位数量	金額	単価	摘要
名称・規格		条件	単位	数量	単価	金額		摘要
電工			人					
諸雑費(まるめ)			式	1				
	合計							
	単価							円/m

2次単価表

単価使用年月	2020.09
歩掛適用年月	2020.09
労務調整係数	1.000-00000 0.0 0

単 79号	避雷針設置(導線敷設)	保護ハブ,撤去(不使用)	単位	m	単位数量	1	単価	
名称・規格		条件	単位	数量	単価	金額	摘要	
電工			人					
諸雑費(まるめ)			式	1				
	合計							
	単価							円/m

2次単価表

単価使用年月	2020.09
歩掛適用年月	2020.09
労務調整係数	1.000-00000 0.0 0

単 80号	避雷器及び接地用端子箱設置	接地用端子箱,撤去(不使用)	単位	個	単位数量	1	単価	
名称・規格		条件	単位	数量	単価	金額	摘要	
電工			人					
諸雑費(まるめ)			式	1				
	合計							
	単価							円/個

2次単価表

単価使用年月	2020.09
歩掛適用年月	2020.09
労務調整係数	1.000-00000 0.0 0

単 81号	同軸ケーブル敷設	70MHz～2.5GHz 10mmφ以下, 撤去(不使用)	単位	m	単位数量	10	単価	
名称・規格		条件	単位	数量	単価	金額	摘要	
	電気通信技術員		人					
	電工		人					
	諸雑費(まるめ)		式	1				
	合計							
	単価						円/m	

2次単価表

単価使用年月	2020.09
歩掛適用年月	2020.09
労務調整係数	1.000-00000 0.0 0

単 82号	電線管敷設	厚鋼, 36mm以下, 撤去(不使用), ナール留め, 2m未満, 補正なし	単位	m	単位数量	100	単価	
名称・規格		条件	単位	数量	単価	金額	摘要	
	電工		人					
	諸雑費(まるめ)		式	1				
	合計							
	単価							円/m

見積単価一覧表

工事名 : R2馬土 丸笹中継局 つ・一字葛籠 雨量観測設備改修工事				
名称	規格	単位	単価	備考
無線装置 受信機	400MHz帯,国土交通省400MHz帯無線装置(テレメータ・コントロール用)標準仕様書(国電通仕第23号)によるもの	台	352,000	
無線装置 送信機	400MHz帯, 1W, 国土交通省400MHz帯無線装置(テレメータ・コントロール用)標準仕様書(国電通仕第23号)によるもの	台	307,000	
V-V中継装置	国電通仕第46,W*H*D 600程度*1550程度*350程度	台	6,580,000	
空中線	400MHz帯, 5素子, 八木型, 50Ω	基	113,000	
同軸避雷器	400MHz帯 0.5db以下	個	67,800	
フィルタ	バンドパス(400MHz帯) 減衰量: F ₀ ±20MHzにおいて35dB以上	台	681,000	
太陽電池	装柱架台式,40W以上	個	294,000	
蓄電池	シール型据置鉛蓄電池,12V,93Ah 以上	個	372,000	
太陽電池配電盤	屋内壁掛形,-10°C~+40°C程度,14~114W相当	基	296,000	
空中線取付金具	6段、3段コーリニア:B-3相当品(日本アンテナ) アンテナ径:φ60程度、マスト径:φ115程度 5~8素子八木(400MHz):C-19相当品(日本アンテナ) アンテナ径:φ20程度、マスト径:φ230程度	組	58,100	
同軸ケーブル	10D-FB	m	943	
同軸接栓	10D-BP	個	3,960	

丸笹中継局設備
設置数量表

数量明細書 4

丸笹中継局設備

工種	項目	施工方法	種別	名称	規格	数量	単位	備考		
6	配線工	屋内 ^ダ 外	電源ケーブル	CVケーブル	CV3.5-2C	2.4	m			
			付属ケーブル	付属ケーブル	付属ケーブル	1.2	m			
		屋内露出	電源ケーブル	CVケーブル	CV3.5-2C	3.6	m			
			付属ケーブル	付属ケーブル	付属ケーブル	1.5	m			
		屋外露出	付属ケーブル	付属ケーブル	付属ケーブル	0.5	m			
		屋外管内	付属ケーブル	付属ケーブル	付属ケーブル	7.5	m			
		地中管内	付属ケーブル	付属ケーブル	付属ケーブル	3.5	m			
		給電線敷設	同軸ケーブル	同軸ケーブル	10D-FB	28.9	m			
			〃	〃	8D-2V	3.0	m			
			その他	同軸接栓	NP-H-10DFB	4.0	箇所			
			〃	〃	NP-8	4.0	箇所			
		7	配管工	屋外露出	電線管	厚鋼電線管	G28用	19.5	m	
						エントランスキャップ	G28用	2.0	個	
	カップリング				G28用	6.0	個			
	ブッシング				G28用	2.0	個			
	IBT-312相当品					5.0	個			
	IBT-315相当品					2.0	個			
	USサドル				G28用	13.0	個			
	電線管				厚鋼電線管	G22用	7.5	m		
	付属品				エントランスキャップ	G22用	1.0	個		
					カップリング	G22用	2.0	個		
					ブッシング	G22用	1.0	個		
					USサドル	G22用	5.0	個		

丸笹中継局設備

撤 去 数 量 表

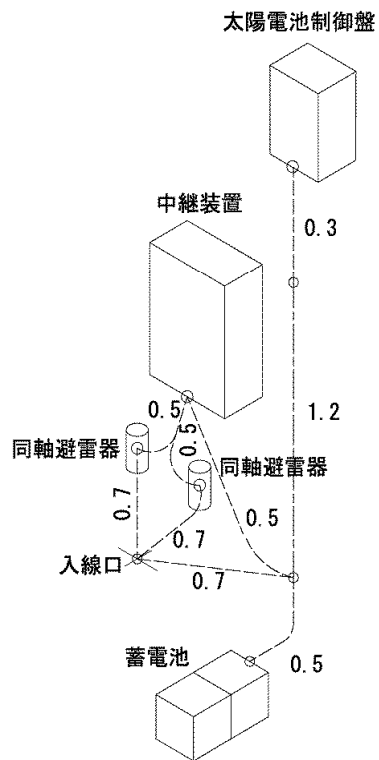
【アイソメ図1】

工種： 配線工

設備名： 中継局設備

施工場所： 丸笹中継局

【屋外筐体】



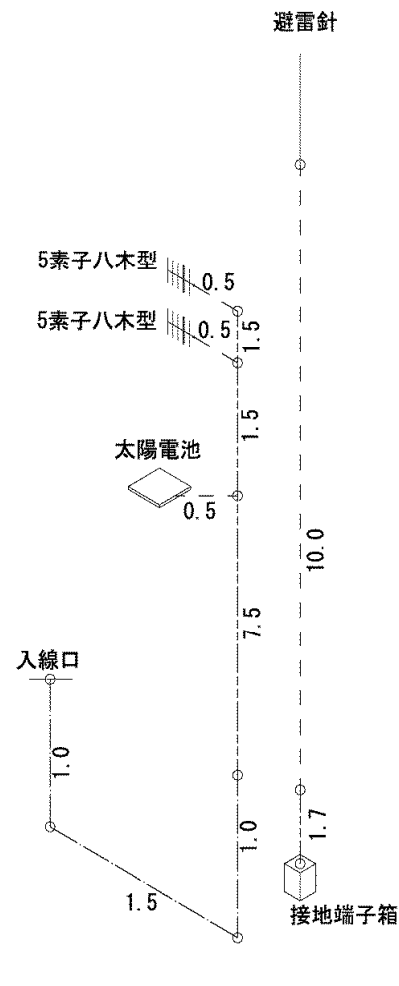
凡例

- : 屋内ダクト
- : 屋内露出

*配線・配管の余長を以下に示す。

- 機器配線余長・・・0.5m
- 装置配線余長・・・1.0m

【パンザマスト】



凡例

- : 屋外管内
- : 屋外露出
- : 地中配管